

# iSOLV

创新解决方案

分析

间距

流量

**物位 / 液位**

动态质量流量

压力

温度

## LEVEL SWITCH

### FLOTECH

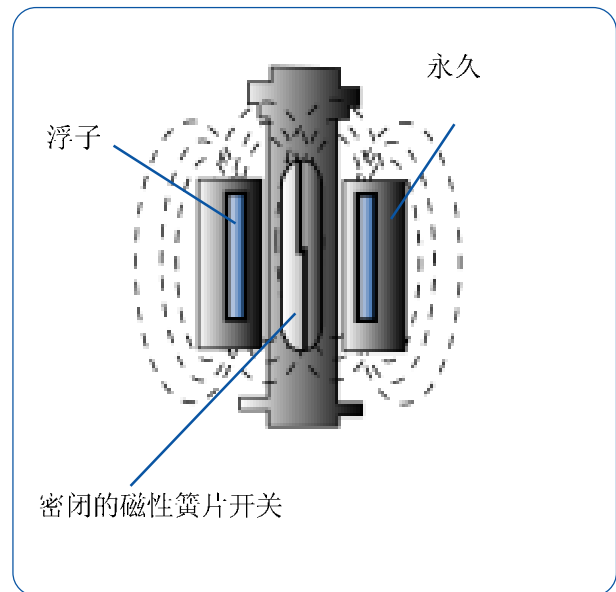
仪表 · 控制 · 通讯

## 概述

iSolV LS880系列液位开关设计、安装简单，可长期可靠的使用。既可用于单级检测回路也可用于多级监控系统，可提供高位、低位及中间点的液位测量。产品可按照每个客户的特别要求如宽度选择、安装连接方式、浮子及检测杆材质和每个浮子的驱动位置等具体要求进行精确的设计与加工。

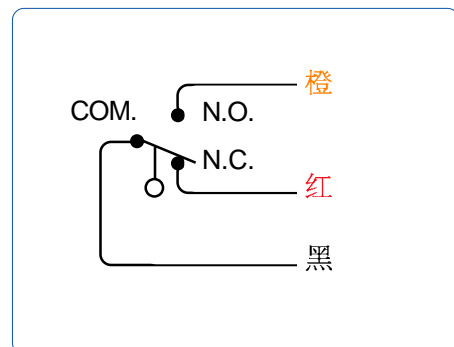
## 操作原理

磁性浮子在被测介质中移动以驱动测量管内的密封磁性簧片开关。



## 每一点的电气连接

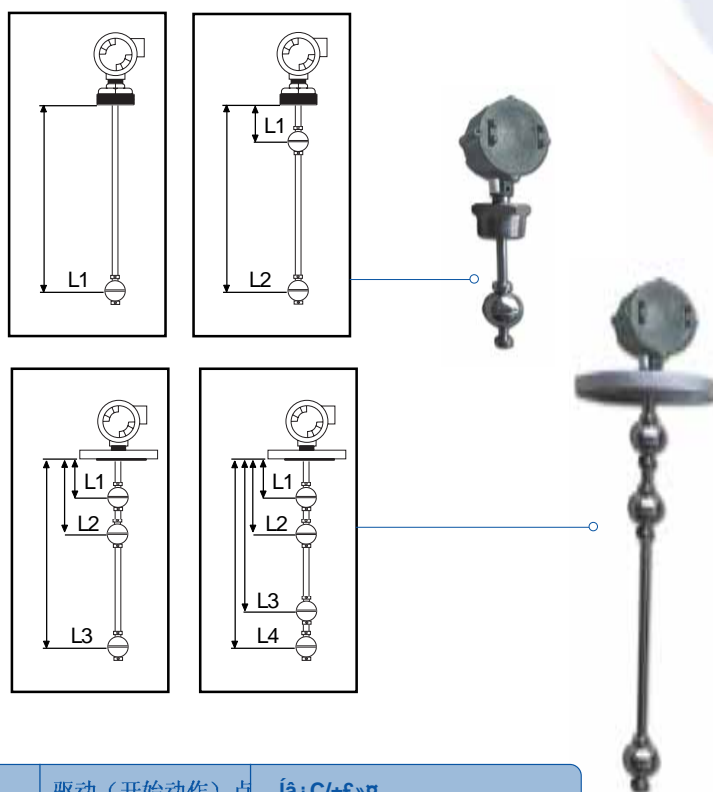
iSolV LS880系列液体液位开关中的标准簧片开关是密封的、励磁驱动电流断续器型的单刀双掷开关。开关额定值是20 VA。



## 最大开关额定值 负载阻抗....

VA	Volts	Amps AC	Amps DC
20	0-30	0.4	0.3
	120	0.17	0.13
	240	0.08	0.06

## 液位开关 LS 880- 第 1 种 (全不锈钢浸液部件)



### 订货代码

连接	驱动 (开始动作) 点	材质/防腐
A 1/2" NPT-M	1 1	1 塑料 / 防风化侵蚀
B 2" NPT-M	2 2	2 铝/防爆
C 2" BSP-M	3 3	
D 3" ANSI 150#	4 4	
E 4" ANSI 150#		

Eg: LS880 - V1 -

A

-

1

-

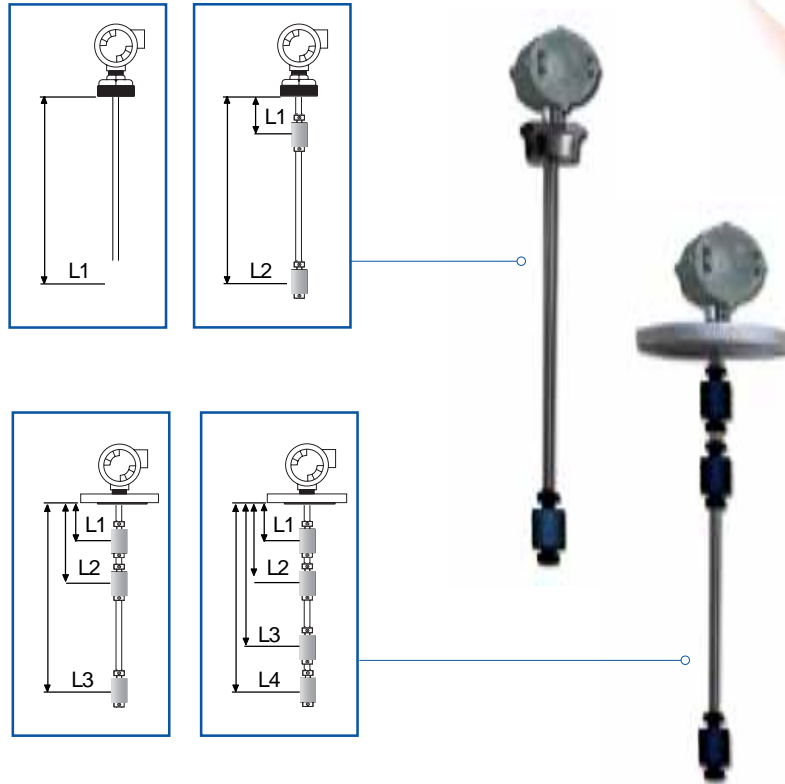
1

- \* 可视具体要求提供其他尺寸规格或标准的法兰
- \*\* 探头的最大长度为2000 毫米
- \*\*\* 两个相互影响的液位间的最小间距为100毫米

### 技术参数

检测杆和安装件材质:	不锈钢
浮子材质:	不锈钢
浮子直径:	54.3mm
流体比重:	0.65 (最小)
操作温度:	95°C (最大)
操作压力:	150psi (最大)
开关额定值:	单刀双掷 - 20VA (最大)

## 液位开关 LS 880- 第 2 种(不锈钢和丁纳橡胶-N 浸液部件)



### 订货代码

	连接	驱动（开始动作）点		外壳/保护
A	1/2" NPT-M	1	1	2 铝/防爆
B	2" NPT-M	2	2	
C	2" BSP-M	3	3	
D	3" ANSI 150#	4	4	
E	4" ANSI 150#			

Eg: LS880 - V2 -

A

-

1

-

2

\* 可视具体要求提供其他尺寸规格或标准的法兰

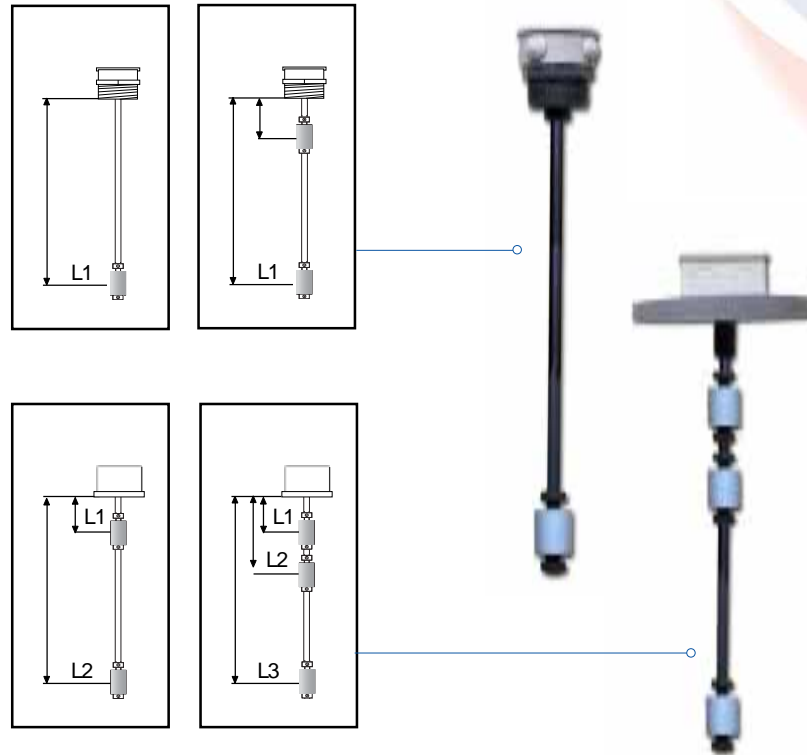
\*\* 探头的最大长度为2000毫米

\*\*\* 两个相互影响的液位间的最小间距为100毫米

### 技术参数

检测杆和安装件材质:	不锈钢
浮子材质:	丁纳橡胶-N
浮子直径:	30.2mm
流体比重:	0.61 (最小)
操作温度:	80°C (最大)
操作压力:	150psi (最大)
开关额定值:	单刀双掷 - 20VA (最大)

## 液位开关 LS 880- 第 3 种 (全塑浸液部件)



### 订货代码

	连接	驱动 (开始动作) 点	外壳/保护
C	2 " BSPM	1 1	1 塑料 / 防风化侵蚀
D	3" ANSI 150#	2 2	
E	4 " ANSI 150#	3 3	

Eg: LS880 - V3 -

C

1

1

\* 可视具体要求提供其他尺寸规格或标准的法兰

\*\* 探头的最大长度为1500毫米

\*\*\* 两个相互影响的液位间的最小间距为100毫米

### 技术参数

检测杆和安装件材质:

PVC

浮子材质:

PVC

浮子直径:

38.1毫米

流体比重:

0.58 (最小)

操作温度:

50°C (最大)

操作压力:

15psi (最大)

开关额定值:

单刀双掷 - 20VA (最大)

Note

Note

# FLOTECH

仪表 · 控制 · 通讯

## 区域办事处

### 中国

FLOTECH TRADING (SHANGHAI) CO., LTD  
Rm.1912 Central Plaza No. 227 Huangpi Rd (North)  
Shanghai 200003 China  
Tel: (86) 21 6375 8938 / 390  
Fax: (86) 21 6375 8939  
Email: info@flotechshanghai.com

星福德贸易(上海)有限公司  
地址: 中国上海市黄陂北路  
227号中区广场1912室  
邮政编码: 200003  
电话: (86) 21 6375 8938 / 390  
传真: (86) 21 6375 8939  
电子邮件: info@flotechshanghai.com

### 印尼

PT FLOTECH CONTROLS INDONESIA  
Ruko Sunter Garden Block B7 No.6CD, 2nd Floor  
Jakarta 14350  
Tel: (6221) 6583 1705  
Fax: (6221) 6583 1706  
Email: salesjkt@flotech.co.id

Branch Office Pekanbaru  
Tel : (62) 761 674839  
Fax : (62) 761 678295  
Email: salesjkt@flotech.co.id

### 马来西亚

M - FLOTECH CONTROLS SDN BHD  
No. 20, Jalan TP 7/6  
Taman Perindustrian UEP Subang Jaya  
40400 Shah Alam  
Selangor Darul Ehsan  
Malaysia  
Tel: (603) 5192 5325/6  
Fax: (603) 5192 5327  
Email: mflotech@tm.net.my

## 销售及售后服务中心

### 泰国

THAIFLO CONTROLS CO., LTD  
947 Moo 12 Thosapol 3 Building  
15th Floor, Bangna-Trad Road(KM.3)  
Bangna, Bangna Bangkok 10260  
Thailand  
Tel: (662) 7441 308 - 10  
Fax: (662) 7441 311  
Email: center@thaiflo.com

Branch Office Rayong  
Tel: (66 38) 607 073  
Fax: (66 38)608 493

### 越南

FLOTECH CONTROLS VIETNAM  
REPRESENTATIVE OFFICE  
351/20 Le Van Sy str., Ward 13, Dist.3,  
HCMC, Vietnam  
Tel: (84-8) 935 1286  
Fax: (84-8) 935 1287  
Email: flotechvietnam@hcm.vnn.vn

### 新加坡 - 总部

FLOTECH CONTROLS PTE LTD  
438 Tagore Industrial Avenue  
Singapore 787814  
Tel: (65) 6553 0366  
Fax: (65) 6553 0828  
Email: info@flotech.com.sg  
Website: www.flotech.com.sg  
www.isolv.biz

