

iSOLV

创新解决方案



分析

间距

流量

物位 / 液位

动态质量流量

压力

温度

FLOTECH

过程控制 仪器仪表

性能理想、多功能、适应性强的测量装置

应用场合

- 液位测量
- 容积测量
- 间距测量
- 位差测量
- 泵控制
- 扰动控制
- (水、油) 罐溢流监测
- 总量测量

优点

- 广泛应用于所有流体和充填物位的测量
- 间距、容积、液位、差值（微分）、流量和总量检测
- 带菜单驱动操作的发光图象显示
- 在上位机PC上进行编程和回波演示（通过RS232）
- 通过内置实时时钟和智能泵管理系统进行节省成本的泵控制
- 有5个继电器和独立的毫安输出的单通道或双通道控制单元
- 与流体静力学探头连接用以测量充填物料的物位（选件）
- 免维护本安型超声波探头（选件）

iSolv *Level Wizard* 是采用超声波在空气中的传输时间技术，对液体和固体散装物料进行物位监测和控制的理想的多功能非接触式仪表。除标准的物位测量外，它已经被用于包括明渠流量监控、复杂的井下泵控制、差值（微分）控制及库存控制在内的多种应用中。

与高效的dB传感器配合，*Level Wizard* 为用户提供了经济合理、极其通用和可靠的液体、固体和悬浮液物位测量。

完美的性能，极高的可靠性

Level Wizard 采用最新的“DATEM”（数字自适应跟踪和回波映射）软件系统。这是一项全新的数字技术。它在系统识别来自管线、泵及其它干扰源的回波的“真实的目标料位”方面较其他产品具有优势。

创新的设计使得最新传感器的dB范围与我们以前所见到的超声波物位测量仪有很大的不同。传感器设计成低功率的，符合本安标准；同时，标准屏蔽电缆的使用使得其功率和测量范围达到工业生产的要求。

* 该手册的内容改动无需预先通知

系统的灵活应用

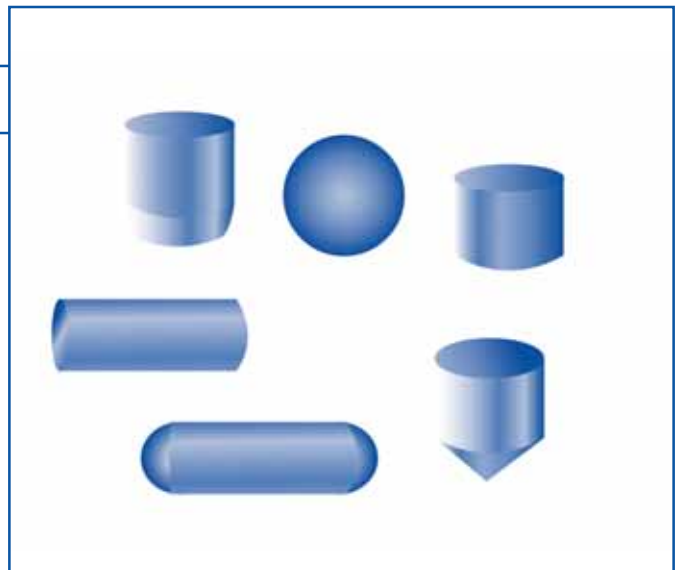


水库的液位测量

物位测量

Level Wizard 非接触式物位测量仪的设计是免维护型的，主要应用于食品、化工、石化、医药、发电厂（站）以及市政领域。五个用户可定义的控制继电器设定点确保产品的通用性。

典型容器的形状



容积测量

Level Wizard 有一套8种预先编好程序的标准容器组态系统可以自动将物位测量转换成容积测量。对于非标容器，如果需要，LEVELWIZARD也能提供定制的线性化组态图。



液位差测量

位差测量

最常用的差值（微分）测量是LEVELWIZARD和两台dB传感器配合使用。*Level Wizard* 自动提供通过分离筛的物位监控信息并控制闸板的运行，确定沉积物和砂石部分的物位差。



高效的泵控制

Level Wizard 完整的泵控制程序可对5台泵进行诸如变量设置、控制冲洗阀来清洗泵站、水井及贮槽、包括泵运行时间和启动泵的常规维护时间表的标准的自动记录和参数记录。

湿井应用

明渠流量测量

Level Wizard 可进行流量指示、累积和远程报警。可广泛应用于河道及溢流设施的水渠和围堰的流量测量。

典型的明渠流量监测



用V型槽的流量监测



物理特性

重量	额定1公斤
传感器电缆	双屏蔽
最大间距	500米
电缆连接	10个电缆接线插口, 5 x PG 11, 1 x PG 9, 在下面 4 x PG11在后面
仪表外壳	240*184*118mm, 聚碳酸酯, 阻燃UL94-V2
IP等级	IP 65
最高及最低温度 (电气部分)	-20°C-60°C
易燃环境认证	安全区: 与dB传感器的安全认证兼容

性能

精度	满量程的0.25%或6mm(其中较高的)
分辨率	满量程的0.1%或2mm
最大量程	6米 (dB6传感器); 10米 (dB10传感器); 15米 (dB15传感器); 25米 (dB25传感器)
最小量程	取决于传感器
读数响应	完全可调

回波处理

描述	专利技术DATEM (数字自适应跟踪和回波映射)
----	--------------------------

输出

模拟输出	独立的4-20mA或0-20mA输出 (用户可编程及调节), 分辨率01.%, 功率为500W
数字输出	全双工RS232
继电器电压、数目及额定值	5只, 单刀双掷, 额定值240VAC时5A 6位加12字节显示, 带方向指示、显示远程通讯标识符的柱形 或条形图表和编程/运行/检测模式指示仪

模拟输入

压力传感器、速度传感器:	0-20mA或4-20mA
--------------	---------------

编程

面板编程	主键盘
PC编程	通过RS232 (R11端口)
编程安全性	通过密码 (用户可选择和调整)
编程数据的安全性	通过固定 (永久) 存储器RAM加备份

供电	115VAC+5%/-10% 50/60Hz, 230VAC+5%/-10% 50/60Hz, 18-36VDC
----	---

传感器

dB6

小量程的液位测量

测量范围：0.2到6米

额定操作频率：50kHz

外壳材质：聚对苯二甲酸丁二醇酯

PZT陶瓷传感器元件

辐射面：直径45毫米

波束宽度：10° @ -3dB

操作温度范围：-40-95°C

(危险区域最高80°C)

dB10

液体和固体料位测量

测量范围：0.3到10米

额定操作频率：41kHz

外壳材质：聚对苯二甲酸丁二醇酯

PZT陶瓷传感器元件

辐射面：直径45毫米

波束宽度：10° @ -3dB

操作温度范围：-40-95°C

(危险区域最高80°C)

dB15

用于液体和固体料位测量的狭长波束传感器

测量范围：0.3到15米

额定操作频率：41kHz

外壳材质：聚对苯二甲酸丁二醇酯

Piezoflex™均聚物传感器元件

辐射面：直径53毫米

波束宽度：5° @ -3dB

操作温度范围：-40-95°C

(危险区域最高80°C)

dB25

用于液体和固体料位测量的狭长波束中量程传感器

测量范围：0.4到25米

额定操作频率：30kHz

外壳材质：聚对苯二甲酸丁二醇酯

Piezoflex™均聚物传感器元件

辐射面：直径145毫米

波束宽度：5° @ -3dB

操作温度范围：-40-95°C

(危险区域最高80°C)

标准、小量程及中量程dB传感器

创新的设计使得最新传感器的dB范围与我们以前所看到的超声波物位测量仪有很大的不同。

早先的高电压高频率传感器容易受到电噪声的影响，需使用特殊联结电缆，或是有易燃环境认证的不稳定的低电压传感器的使用效果并不理想。

这款创新设计的低功率的、通过本质安全认证（可选）传感器，采用标准的屏蔽电缆，能满足工业生产中的功率和测量范围要求。

标准的iSOLV dB传感器的脉冲范围具有以下特点

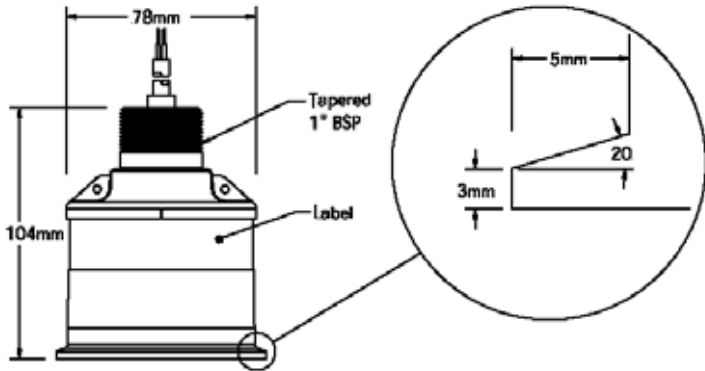
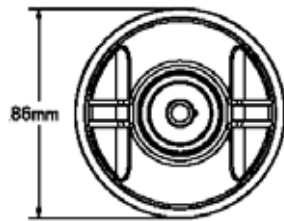
- 高分辨率
- 0区本质安全（EEx m）（可选）
- 1区和2区密封（EEx m）
- 一体化温度补偿
- 狭长的波束宽度
- 间距短
- 坚固耐用，IP68结构
- CE认证
- 专利申请中



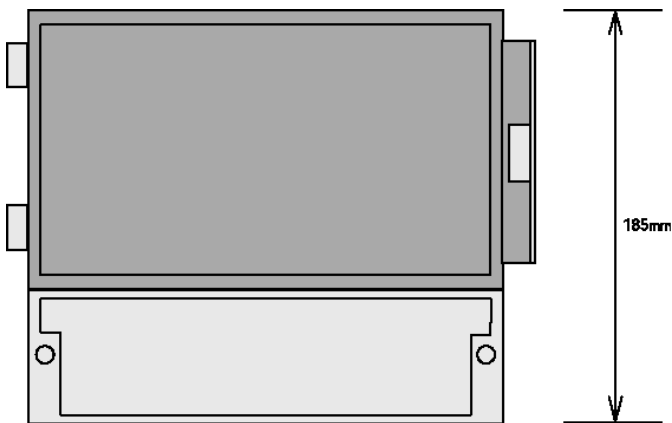
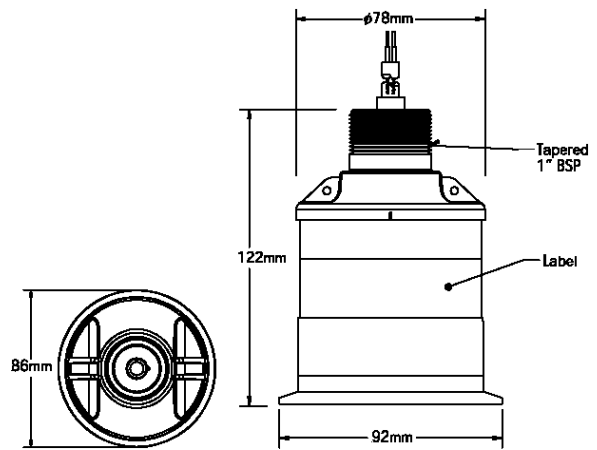
iSolv 脉冲系列传感器

外形尺寸

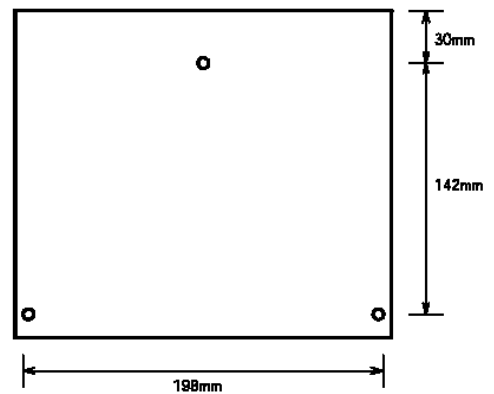
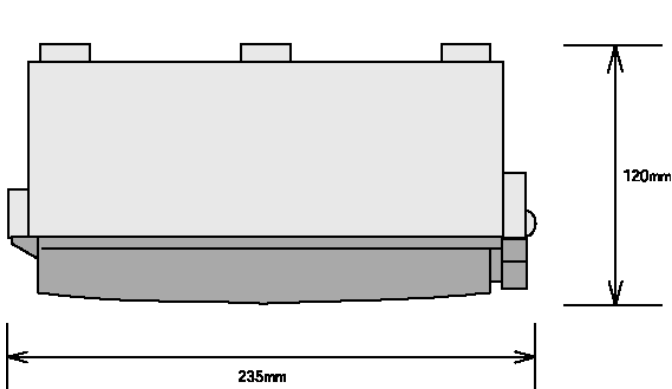
dB 6/10 传感器外形
材料:Valox357



dB 15 传感器外形
材料:Valox357



电缆入口
5个PG11
1个PG9 在下方
4个PG11 在背后



FLOTECH

过程控制 仪器仪表

区域办事处

中国

FLOTECH CONTROLS (SHANGHAI) CO., LTD
No.7 Factory Hu Xing Industrial Estate,888
Lai Ting Road(N),Minhang District, Shanghai,
China 201101

Tel: (86) 21 64593908

Fax: (86) 21 64595018

Email: info@flotechshanghai.com

福德控制仪器(上海)有限公司

地址: 上海市闵行区涞亭北路888号沪星工业
园7号厂房

邮政编码: 201101

电话: (86) 21 64593908

传真: (86) 21 64595018

电子邮件: info@flotechshanghai.com

印尼

PT FLOTECH CONTROLS INDONESIA

Jln. Cilandak Raya KKO No.41A

Jakarta 12550 Indonesia

Tel: (62) 21 7884 7338

Fax: (62) 21 7884 7339

Email: salesjkt@flotech.co.id

Branch Office Pekanbaru

Tel : (62) 761 674 839

Fax : (62) 761 678 295

Email: salesjkt@flotech.co.id

Branch Office Bontang

Tel: (62) 548 26491

Fax: (62) 548 26491

Email: salesjkt@flotech.co.id

马来西亚

M - FLOTECH CONTROLS SDN BHD

No. 20, Jalan TP 7/6

Taman Perindustrian UEP Subang Jaya

40400 Shah Alam

Selangor Darul Ehsan

Malaysia

Tel: (60) 3 5192 5325/6

Fax: (60) 3 5192 5327

Email: mflotech@tm.net.my

销售及售后服务中心

泰国

THAIFLO CONTROLS CO., LTD

947 Moo 12 Thosapol 3 Building

15th Floor, Bangna-Trad Road(KM.3)

Bangna, Bangna Bangkok 10260

Thailand

Tel: (66) 2 7441 308 - 10

Fax: (66) 2 7441 311

Email: center@thaiflo.com

Branch Office Rayong

Tel: (66) 3 8607 073

Fax: (66) 3 8608 493

越南

FLOTECH CONTROLS VIETNAM

REPRESENTATIVE OFFICE

215B/19 Phan Dang Luu Str., Wd.1,

Phu Nhuan Dist., HCMC, Vietnam

Tel: (+848) 8451632

Fax: (+848) 2977632

Email: flotechvietnam@hcm.vnn.vn

新加坡 - 总部

FLOTECH CONTROLS PTE LTD

438 Tagore Industrial Avenue

Singapore 787814

Tel: (65) 6553 0366

Fax: (65) 6553 0828

Email: info@flotech.com.sg

Website: www.flotech.com.sg

www.isolv.biz

