

ScanWizard

超声波连续液位计



iSOLV

创新解决方案

分析

间距

流量

物位/液位

动态质量流量

压力

温度

FLOTECH

过程控制 仪器仪表

超声波连续液位计

自动应对各种实际工况，广泛适用各种工艺控制或仓储要求的合用的液位测量系统

Scan Wizard是一种可以直接装在储罐、货仓或反应釜上使用的液位测量仪表。它可以由回路供电，而且自带LCD显示，壳体为ABS。

最特别的是，它的传感器部分的直径只有2英寸。Scan Wizard对于各种液位的测量，可以算是比较理想的选择，最大测量距离可达10米，精度仅为满量程的0.25%。

解决方案：

对各种实际工况的全方位补偿

iSolv Wizard家族中的非接触式的超声波物位测量仪表，给各行业的专家和工程师带来的，是液体测量的高精度和可靠性。Wizard产品对实际应用中诸如蒸气、含气、温度变化、刮风或压力变化等各种恶劣工况，都配有全方位的补偿功能。

专利技术确保良好的分辨率和线性

iSolv的Wizard产品技术中有一项就是软件模块的应用。每种仪表都根据其实际使用参数要求的不同会用到其中的几个。

- 常态波形控制模块

iSolv的Wizard产品的这项革命性技术的要点是以固定的电压强度发出频率一定的脉冲群。这样，Wizard接收信号时比较容易识别这些经过特别处理的信号。通过测量功率损失，得到相应的声音传播速度，使Wizard可以应对哪怕是最困难的工矿。这个模块事实上实现对功耗的全面控制。

- 动态及静态回波控制

这是通过革命性的运算方法，在没有人介入的情况下，对各种干扰源和噪声信号自动（动态地）识别、确认并存入记忆。所谓“距离扫描”功能，就是对各种干扰源和噪音识别并相应地加以补偿剔除。当然，在需要时也可以由人工介入或输入回波信号。

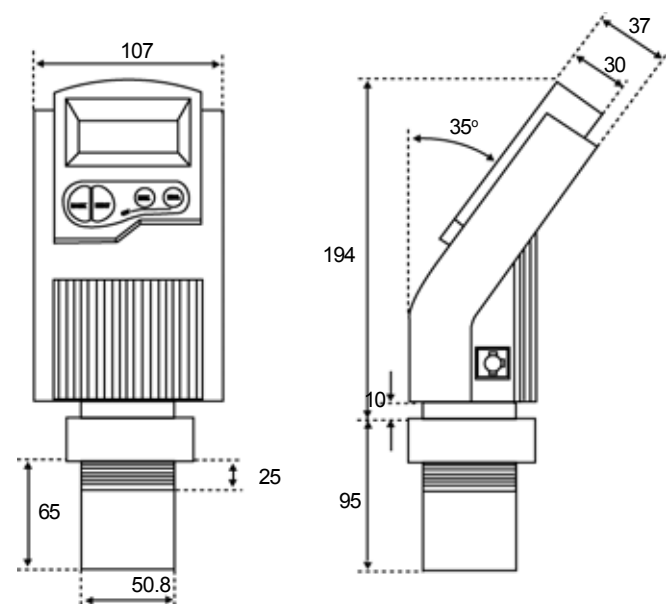
- 温度控制模块

他的功能是对出现的任何温度变化进行快速补偿，修正读数。动态补偿使仪表在任何时候都保持最高的精度。

- 增益控制模块

这个模块的特殊运算方法主要是用来监控从传感器接收的信号的情况。这是为了保证在即使出现含气或蒸气等的恶劣工况下也能给出精确和可靠的读数值。它还可以在液面出现波浪或湍流时调整增益，使之保持最佳。这个模块通过降低强信号增益、提高弱信号增益从而大大提高信噪比。

下图表示的，是Scan Wizard的正视和侧视图，包括其主要尺寸（单位：mm）



实际应用

化工工艺

酸类、母料、各种化学品及反应物的储罐内测量。

石化行业

大部分碳水化合物

食品饮料

啤酒、果汁、搅拌器或反应釜里的浆料。

给水排水

水塔，明渠的高精度测量，以及废水行业中泥浆或淤泥的测量，还有泵站测量

医药药品

纯水和膏体测量

纸浆造纸

各种溶液和漂白剂

技术参数

测量范围：

- 测液体液位用Scan Wizard 憋拘
 - 标准型：0.6–10m (1.9 – 32.8 ft)

精度： 满量程的0.25%

分辨率： 3mm (0.12 inch)

环境温度补偿： 自动

机械尺寸

壳体： IP65, 塑料一体成型

仓内部分： 传感器： PP, SS316 不锈钢或铝合金

*可选PVDF

工作温度： -40°C到70°C

安装接头： 2" BSP

工作压力： 大气压力

最大尺寸： 289 x 107 x 85mm

重量： 约1.5KG

电气参数：

显示： 内装4 位7 数码液晶显示板

回路电流： 4–20mA, 750 Ω @ 28VDC

电源要求： 12–28VDC (浪涌电流0.1A)

传感器： 25KHz

证书： (详情备询)

ATEX: EX ia IIC T4 (Sira 04ATEX2070X)

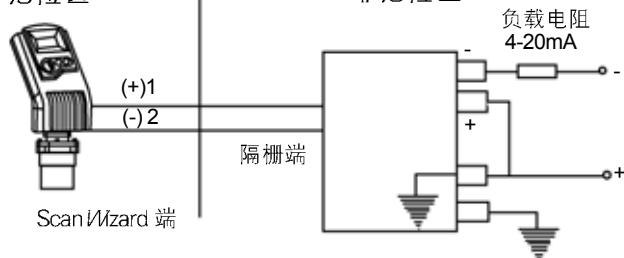
Scan Wizard 将通过如下外部连接器的输出参数连接到本质安全栅：

外部连接器管脚	J3管脚	参考	Ui	Ii	Pi	Ci	Li
2	1	0V					
1	2	电源	28 V	93 mA	0.65 W	0	0
3	3	RS485信号输出A	10 V	213 mA	0.53 W	0	0
4	4	RS485信号输出B	10 V	213 mA	0.53 W	0	0

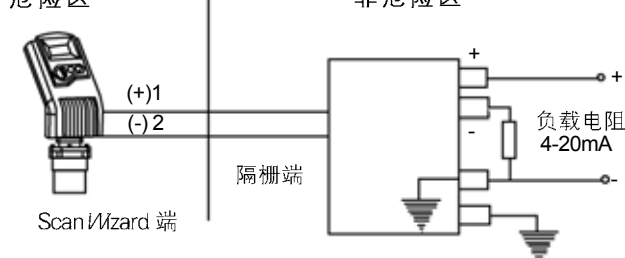
Scan Wizard 用到1号和2号管脚，Scanwizard 485 使用全部4个管脚。

本安防爆型的接线

正级(+)接地
危险区



负级(-)接地
危险区



FLOTECH

过程控制 . 仪器仪表

区域办事处

销售及售后服务中心

中国

FLOTECH CONTROLS (SHANGHAI) CO., LTD
No.7 Factory Hu Xing Industrial Estate,888
Lai Ting Road(N),Minhang District, Shanghai,
China 201101

Tel: (86) 21 64593908

Fax: (86) 21 64595018

Email: info@flotechshanghai.com

福德控制仪器(上海)有限公司

地址: 上海市闵行区涞亭北路888号沪星工业
园7号厂房

邮政编码: 201101

电话: (86) 21 64593908

传真: (86) 21 64595018

电子邮件: info@flotechshanghai.com

印尼

PT FLOTECH CONTROLS INDONESIA
Jln. Cilandak Raya KKO No.41A
Jakarta 12550 Indonesia
Tel: (62) 21 7884 7338
Fax: (62) 21 7884 7339
Email: salesjkt@flotech.co.id

Branch Office Pekanbaru

Tel : (62) 761 674 839

Fax : (62) 761 678 295

Email: salesjkt@flotech.co.id

Branch Office Bontang

Tel: (62) 548 26491

Fax: (62) 548 26491

Email: salesjkt@flotech.co.id

马来西亚

M - FLOTECH CONTROLS SDN BHD
No. 20, Jalan TP 7/6
Taman Perindustrian UEP Subang Jaya
40400 Shah Alam
Selangor Darul Ehsan
Malaysia
Tel: (60) 3 5192 5325/6
Fax: (60) 3 5192 5327
Email: mflotech@tm.net.my

泰国

THAIFLO CONTROLS CO., LTD
947 Moo 12 Thosapol 3 Building
15th Floor, Bangna-Trad Road(KM.3)
Bangna, Bangna Bangkok 10260
Thailand

Tel: (66) 2 7441 308 - 10

Fax: (66) 2 7441 311

Email: center@thaiflo.com

Branch Office Rayong

Tel: (66) 3 8607 073

Fax: (66) 3 8608 493

越南

FLOTECH CONTROLS VIETNAM
REPRESENTATIVE OFFICE
215B/19 Phan Dang Luu Str., Wd.1,
Phu Nhuan Dist., HCMC, Vietnam
Tel: (+848) 8451632
Fax: (+848) 2977632
Email: flotechvietnam@hcm.vnn.vn

新加坡 - 总部

FLOTECH CONTROLS PTE LTD
438 Tagore Industrial Avenue
Singapore 787814
Tel: (65) 6553 0366
Fax: (65) 6553 0828
Email: info@flotech.com.sg
Website: www.flotech.com.sg
www.isolv.biz



Certificate SG95/04276

