

# VLS 系列

结构紧凑的振动式物位计  
可应用于固体颗粒

# iSOLV

创新解决方案

分析

间距

流量

**物位 / 液位**

动态质量流量

压力

温度

## FLOTECH

仪表 · 控制 · 通讯

可靠

经济

无需保养维护

结构紧凑

安装方便

适合于各种固态颗粒料位测量

适合于小料仓应用

## 优点

- VLS100的振动技术与其它同类仪表相比，有独到之处：
  - 无可动部件
  - 无需维护保养
  - 不受环境温度、压力、湿度的影响
  - 不受介质变化影响
  - 不受粉尘、搅拌影响
  - 无需调校
  - 灵活性强
  - 振动可以自行清理粘着物
- 单针探头设计
  - 单支针型探头尖细，可防止固体物体堆积在探头上，避免使用双探头（音叉式设计）所常有的问题。
  - 灵敏度高：VLS系列可测量的介质，密度最低为20克/升。
  - 牢固的结构及不锈钢表体，使得仪表可用于高密度介质如水泥的应用。
  - 容器壁的堆积物不影响测量，因为整个表体，只有探头针尖是测量敏感部分。

- 故障安全型
  - 失电时，继电器进入报警状态
- 高质量
  - 最新型压电技术
  - 不锈钢结构

由于VLS系列仪表可用于不同密度介质的测量，因此，最适合用于被测介质经常更换的应用场所。该仪表也可用于沉积物检测，如水中的沙。

以下列出已经成功应用的介质：

奶粉	茶叶	木刨花
冰块	盐	白垩
大豆	面粉	聚丙烯泡沫塑料
蔗糖	辣椒	化纤
果糖	苏打	玻璃沙
咖啡豆	小球	粒状塑料
咖啡粒	动物食品	灰粉
花生	碳黑	聚苯乙烯
烟草	化学品	砂砾
沙粒	翻砂	锯屑



## 功能

VLS100的电路信号驱动仪表的不锈钢测量刀片在其共振频率下振动，该频率约为290Hz。当测量物料淹没测量刀片时，振动停止，同仪表使继电器动作。当测量刀片上的物料消失，测量刀片振动重新开始，继电器触点恢复原状。测量刀片有自行清理的效果。

## 型号

### 标准型号：VLS200

标准型VLS的插入长度约190毫米，可安装于容器的顶部或侧面，用于测量高或低物位。过程连接为1-1/2英寸PT。也可选择符合DIN、ANSI或JIS标准的法兰方式安装。



### 加长型号：VLS300

加长型VLS可伸长至4米，可安装于容器的顶部或侧面，用于测量高或低物位。过程连接为1-1/2英寸PT。也可选择符合DIN、ANSI或JIS标准的法兰方式安装。



### 软线加长型VLS400

通过软线延伸，仪表插入长度可达20米。过程连接为1-1/2英寸PT。也可选择符合DIN、ANSI或JIS标准的法兰方式安装。该仪表安装方便，运输便宜。



### 分体型：(RE)

仪表的电子部分与探头可以分开安装。该仪表适合于探头处环境温度高于60摄氏度。最大分开距离为20米。

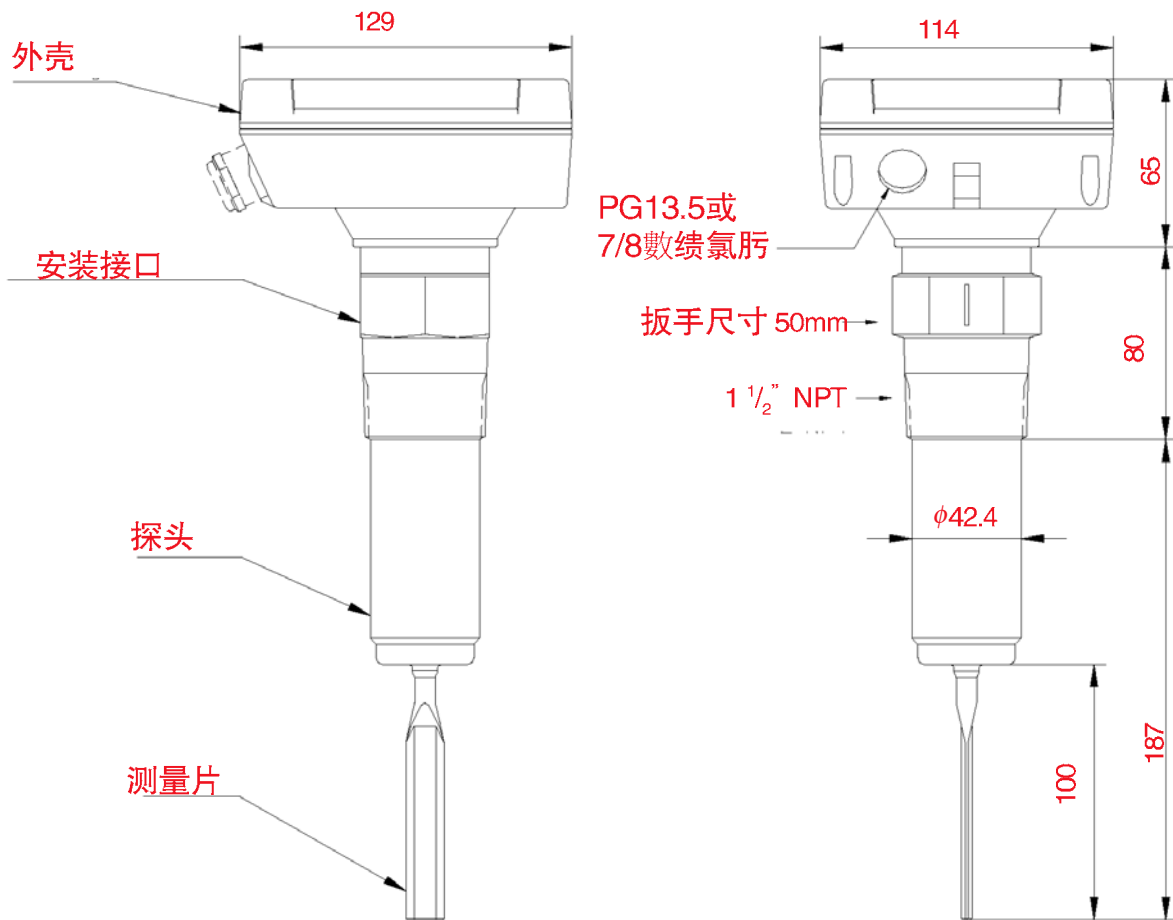
### 高温分体型：(HT)(RE)

标准型探头额定操作温度为80摄氏度，若工作温度超过80摄氏度时，必须使用高温分体型。高温分体型额定操作温度可达150摄氏度。



## 技术参数

外壳	: 铸铝, IP66/67, M16导线出口, 适合4、5到10mm 可选第二导线出口、外壳喷漆
喷漆颜色	: RAL5017
供电	: 20~250AC/DC
功耗	: 3VA
继电器	: 一个无源触点(单刀双掷), 额定250V/5A, 1250VA 直流时为80瓦
时延	: 振动启动 1秒; 振动停止 2 ~ 5秒
探头	: 1.4301不锈钢/ANSI304 1" NPT接口(1-1/4" 可选) 也可选择符合DIN、ANSI或JIS标准的法兰方式安装 共振频率290Hz, 作用于探头末端最大负荷为100牛顿 电缆最大载重为200Kg(VLS400)
指示	: 继电器: PCB上红色LED 电源 : PCB上黄色LED
可测介质最小密度	: 20克/升
容器内最大压力	: 10bar
环境温度	: 电子部件, -20 - +60摄氏度 探头, -20 - +80摄氏度 高温探头, -20 - 140摄氏度
环境温度	: 电子部件为 - 20摄氏度至60摄氏度 探头为20摄氏度至80摄氏度  高温探头为 - 20摄氏度至150摄氏度 高温探头应与远程电子部件配合使用

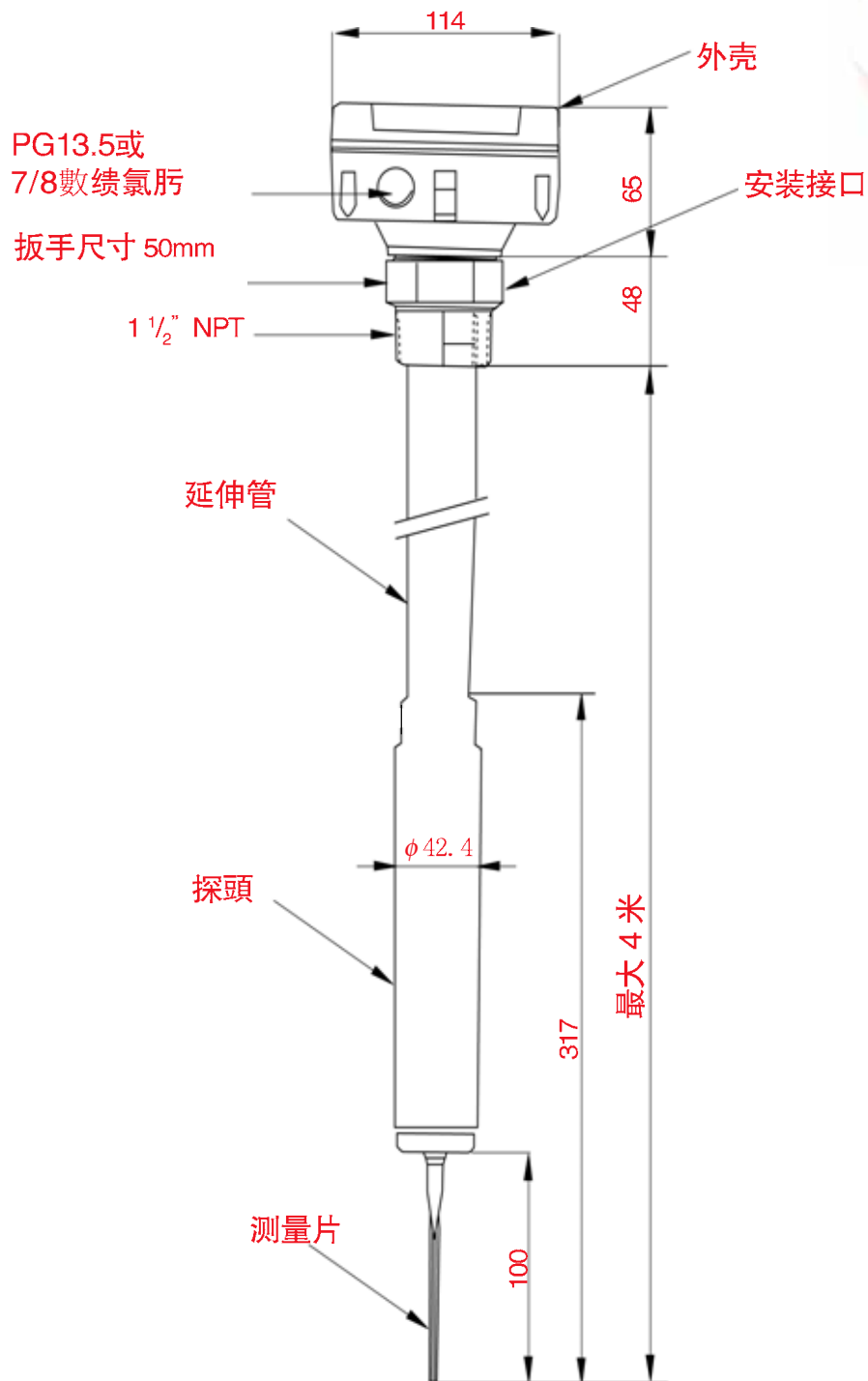


插入长度 : 180mm

安装 : 顶部或侧面安装

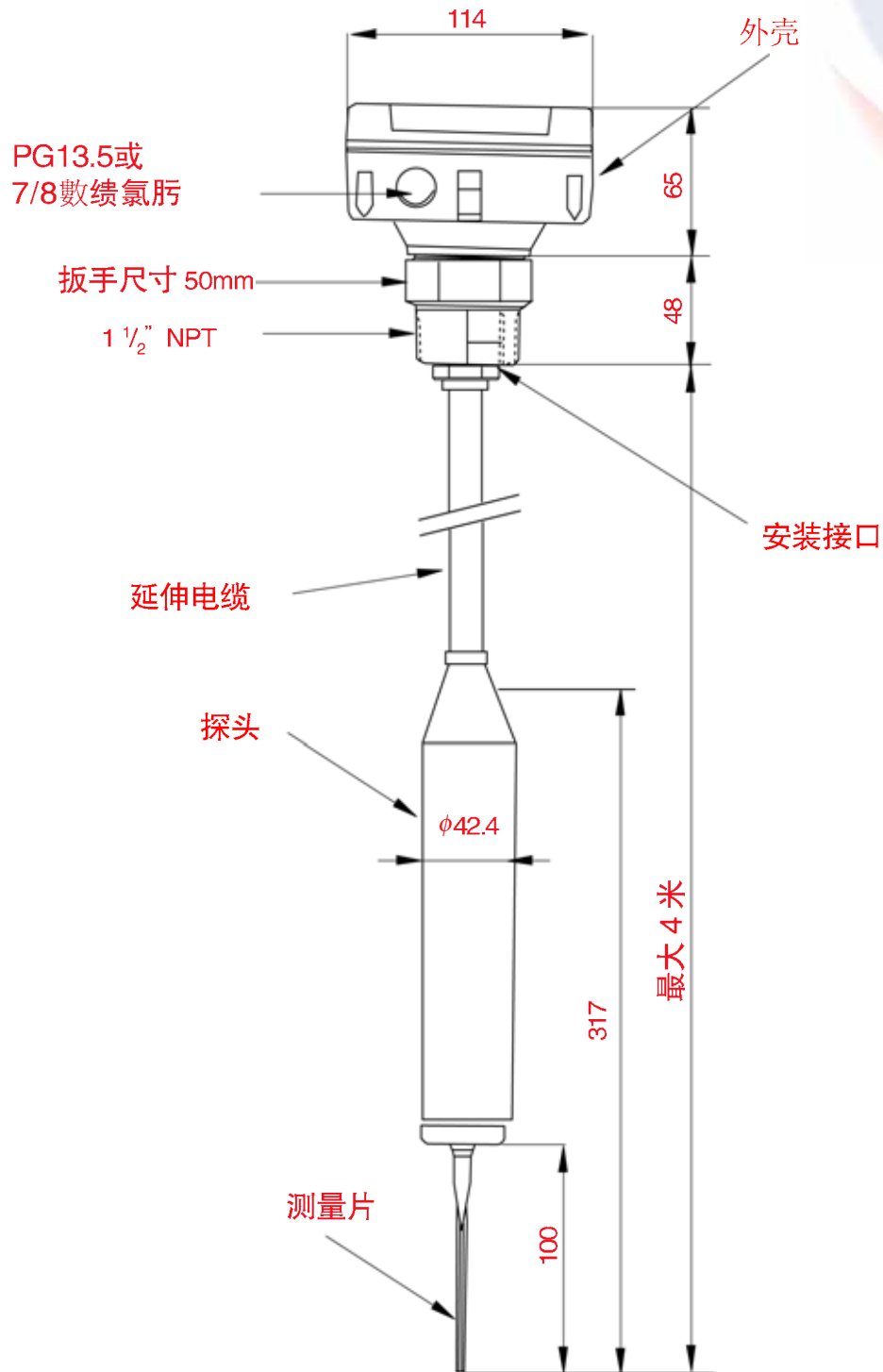
重量 : 2,3kg

## VLS300



- 插入长度 : 最长4米
- 安装 : 顶部安装  
(短延伸管可用于侧面安装)
- 重量 : 最大11.4Kg, 插入长度4米

## VLS400



插入长度 : 最长 20米

安装 : 顶部安装

重量 : 标准插入长度6米时3.5Kg

# FLOTECH

PROCESS CONTROL & INSTRUMENTATION

## REGIONAL NETWORK

## SALES AND SERVICE CENTRES

### CHINA

FLOTECH TRADING (SHANGHAI) CO., LTD  
Rm.1912 Central Plaza No. 227 Huangpi Rd  
(North)  
Shanghai 200003 China  
Tel: (86) 21 6375 8938 / 390  
Fax: (86) 21 6375 8939  
Email: info@flotechshanghai.com

星福德贸易(上海)有限公司  
地址: 中国上海市黄陂北路  
227号中区广场1912室  
邮政编码: 200003  
电话: (86) 21 6375 8938 / 390  
传真: (86) 21 6375 8939  
电子邮件: info@flotechshanghai.com

### INDONESIA

PT FLOTECH CONTROLS INDONESIA  
Ruko Sunter Garden Block B7 No.6CD, 2nd Floor  
Jakarta 14350  
Tel: (6221) 6583 1705  
Fax: (6221) 6583 1706  
Email: salesjkt@flotech.co.id

Branch Office Pekanbaru  
Tel: (62) 761 674839  
Fax: (62) 761 678295  
Email: salesjkt@flotech.co.id

### MALAYSIA

M - FLOTECH CONTROLS SDN BHD  
No. 20, Jalan TP 7/6  
Taman Perindustrian UEP Subang Jaya  
40400 Shah Alam  
Selangor Darul Ehsan  
Malaysia  
Tel: (603) 5192 5325/6  
Fax: (603) 5192 5327  
Email: mflotech@tm.net.my

### THAILAND

THAIFLO CONTROLS CO., LTD  
947 Moo 12 Thosapol 3 Building  
15th Floor, Bangna-Trad Road(KM.3)  
Bangna, Bangna Bangkok 10260  
Thailand  
Tel: (662) 7441 308 - 10  
Fax: (662) 7441 311  
Email: center@thaiflo.com

Branch Office Rayong  
Tel: (66 38) 607 073  
Fax: (66 38)608 493

### VIETNAM

FLOTECH CONTROLS VIETNAM  
REPRESENTATIVE OFFICE  
351/20 Le Van Sy str.,Ward 13, Dist.3,  
HCMC, Vietnam  
Tel: (84-8) 935 1286  
Fax: (84-8) 935 1287  
Email: flotechvietnam@hcm.vnn.vn

### SINGAPORE - HEAD OFFICE

FLOTECH CONTROLS PTE LTD  
438 Tagore Industrial Avenue  
Singapore 787814  
Tel: (65) 6553 0366  
Fax: (65) 6553 0828  
Email: info@flotech.com.sg  
Website: www.flotech.com.sg  
www.isolv.biz



Certificate SG95/04276



Cert No: LA 1994-0081-C